



USER MANUAL

Руководство по эксплуатации

НАСОС ФОНТАННЫЙ

FOUNTAIN PUMP

FNP18-14	99030
----------	-------

FNP31-24	99031
----------	-------

FNP110-34	99032
-----------	-------

FNP90-39	99033
----------	-------



ATTENTION
ВНИМАНИЕ

Read this manual before use and retain for future reference.

Прочитайте данное руководство перед эксплуатацией устройства и сохраните его для дальнейшего использования.

The date of manufacture is indicated on the product.

Дата изготовления указана на изделии.

СОДЕРЖАНИЕ

НАЗНАЧЕНИЕ	3
КОМПЛЕКТАЦИЯ	3
УСТРОЙСТВО	4
ТРЕБОВАНИЯ БЕЗОПАСНОСТИ.....	4
МЕРЫ ПРЕДОСТОРОЖНОСТИ.....	5
ТЕХНИЧЕСКИЕ ХАРАКТЕРИСТИКИ.....	6
ПОДГОТОВКА К ЭКСПЛУАТАЦИИ	6
ЭКСПЛУАТАЦИЯ	7
ТЕХНИЧЕСКОЕ ОБСЛУЖИВАНИЕ	8
ВОЗМОЖНЫЕ НЕИСПРАВНОСТИ И СПОСОБЫ ИХ УСТРАНЕНИЯ.....	8
КРИТЕРИИ ПРЕДЕЛЬНОГО СОСТОЯНИЯ И ПЕРЕЧЕНЬ КРИТИЧЕСКИХ ОТКАЗОВ	9
ХРАНЕНИЕ	9
ТРАНСПОРТИРОВКА	9
ГАРАНТИЙНЫЕ ОБЯЗАТЕЛЬСТВА	9
РЕАЛИЗАЦИЯ И УТИЛИЗАЦИЯ.....	10
СРОК СЛУЖБЫ	10
ДАТА ИЗГОТОВЛЕНИЯ	10
ИМПОРТЕР	10
СВИДЕТЕЛЬСТВО О ПЕРЕДАЧЕ ТОВАРА	11

Уважаемый покупатель!

Данное изделие является технически сложным. Перед первым запуском внимательно изучите настоящее руководство по эксплуатации и строго соблюдайте все меры предосторожности! Их несоблюдение может привести к опасным для жизни травмам! Конструкция устройства постоянно совершенствуется, поэтому возможны некоторые изменения, не отраженные в настоящем руководстве и не ухудшающие эксплуатационные качества изделия.

НАЗНАЧЕНИЕ

Насос фонтанный предназначен для создания фонтанов с различными типами струй при работах по оформлению водоемов в ландшафтном дизайне.

Устройство способно перекачивать чистую воду из водоемов с учетом технических характеристик модели. Изделие предназначено для бытового применения в районах с умеренным климатом при температуре от +1 °С до +40 °С.



ВНИМАНИЕ!

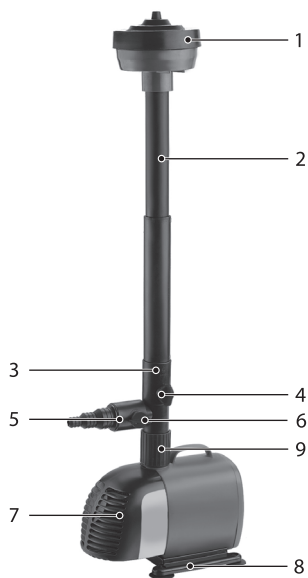
Инструмент должен использоваться строго в соответствии с указанным назначением, применение устройства в других целях может привести к серьезной травме.

КОМПЛЕКТАЦИЯ



Артикул / Модель	99030 / FNP18-14	99031 / FNP31-24	99032 / FNP110-34	99033 / FNP90-39
1. Насос, шт.	1			
2. Набор насадок, шт.	2	4	3	3
3. Трубка удлинительная, шт.	1			
4. Переходник, шт.	1	-	-	-
5. Коннектор, шт.	1			
6. Тройник, шт.	-	1	1	1
7. Основание, шт.	1			-
8. Руководство по эксплуатации, шт.	1			

УСТРОЙСТВО



1. Насадка
2. Трубка удлинительная
3. Тройник (кроме арт. 99030)
4. Вентиль подачи воды (фонтан)
5. Штуцер выходной (водопад)
6. Вентиль подачи воды (водопад)
7. Крышка передняя
8. Основание с присосками
9. Переходник (только для арт. 99030)

Рис. 1

ТРЕБОВАНИЯ БЕЗОПАСНОСТИ



ВНИМАНИЕ!

Прочитайте данное руководство перед эксплуатацией устройства и сохраните его для дальнейшего использования.

В целях безопасности лица моложе 16 лет, а также лица, не ознакомившиеся с данным руководством, не должны допускаться до работы с устройством.

Изделие не предназначено для использования лицами с ограниченными физическими или умственными способностями или при отсутствии у пользователя опыта и знаний, если он не находится под контролем и не проинструктирован об использовании прибора лицом, ответственным за безопасность.

Запрещается эксплуатировать и обслуживать инструмент, находясь в состоянии алкогольного, наркотического опьянения или под воздействием сильнодействующих медицинских препаратов.

Пользователь, осуществляющий эксплуатацию и обслуживание устройства, должен иметь соответствующие знания и навыки.

Техническое обслуживание и ремонт изделия должны осуществляться в сервисном центре. Все работы по обслуживанию и ремонту необходимо проводить на отключенном оборудовании.

Запрещается демонтировать блокирующие и предохранительные устройства, а также элементы защиты. Не пытайтесь эксплуатировать устройство при параметрах сети, отличных от параметров, указанных в технических характеристиках изделия.

Необходимо использовать запасные узлы и детали только фирмы-изготовителя, это позволит обеспечить надежность и безопасность эксплуатации изделия. При использовании узлов и деталей других производителей изготовитель не несет ответственности за возникшие в результате этого последствия. Перед началом работы проверьте инструмент на предмет отсутствия повреждений.

Запрещается эксплуатация поврежденного устройства. Не используйте изделие рядом с источниками огня и легковоспламеняющимися материалами. Некоторые элементы устройства сильно нагреваются в течение работы и остаются горячими после остановки некоторое время.

Для предотвращения серьезных ожогов избегайте прикосновения к горячим частям инструмента! Используйте изделие в соответствии с обозначенными в руководстве целями и условиями окружающей среды.

**ВНИМАНИЕ!**

Не изменяйте конструкцию устройства! Это может стать причиной выхода из строя оборудования и различных травм.

Не прикасайтесь к вращающимся частям устройства!

Запрещается эксплуатировать изделие без предусмотренных конструкцией защитных элементов.

Вращающиеся части могут стать причиной возникновения серьезных травм. Держите руки, ноги, края одежды, украшения на безопасном расстоянии от вращающихся частей устройства.

Инструмент должен использоваться строго в соответствии с указанным назначением, применение устройства в других целях может привести к серьезной травме.

Необходимо соблюдать не только общие требования по технике безопасности, приведенные в данном разделе, но и специальные указания, содержащиеся в других разделах.

Несоблюдение указаний по технике безопасности может создать опасность для окружающей среды, вывести из строя оборудование, а также повлечь за собой опасные последствия для здоровья и жизни человека.

Несоблюдение указаний по технике безопасности приведет к аннулированию гарантийных обязательств по возмещению ущерба.

Перед началом работы осмотрите и визуально проверьте изделие и сетевой кабель на отсутствие видимых механических повреждений. При повреждении корпуса или электрического кабеля не используйте изделие, но обратитесь в сервисный центр для ремонта или замены.

Запрещается использовать изделие в водоемах (прудах, бассейнах), в которых находятся или могут находиться люди, а также запрещается людям находиться в водоеме с работающим насосом. Нарушение изоляции изделия приведет к попаданию людей, находящихся в водоеме, под опасное высокое напряжение.

Не прикасайтесь к работающим, движущимся (в том числе под кожухами, крышками) частям изделия.

Не производите разборку, очистку и замену фильтра, не отключив предварительно изделие от сети.

По электробезопасности изделие соответствует I классу защиты от поражения электрическим током, т.е. должно быть заземлено (для этого в вилке предусмотрены заземляющие контакты). Запрещается переделывать вилку, если она не подходит к вашей розетке. Вместо этого квалифицированный электрик должен установить соответствующую розетку.

МЕРЫ ПРЕДОСТОРОЖНОСТИ

Перед началом работы осмотрите и визуально проверьте изделие и сетевой шнур на видимые механические повреждения. Убедитесь, что напряжение вашей сети соответствует номинальному напряжению изделия. Перед первым использованием или после долгого хранения включите изделие и дайте ему поработать 5–10 с на холостом ходу.

Если в это время вы услышите посторонний шум, почувствуете сильную вибрацию или запах гари, выключите изделие, выньте вилку шнура питания из розетки и установите причину этого явления.

Не включайте изделие, прежде чем будет найдена и устранена причина неисправности. По электробезопасности изделие соответствует I классу защиты от поражения электрическим током, т.е. должно быть заземлено (для этого в вилке предусмотрены заземляющие контакты).

Запрещается переделывать вилку, если она не подходит к вашей розетке. Вместо этого квалифицированный электрик должен установить соответствующую розетку. Во избежание возможных травм при повреждении изоляции, подключение изделия осуществляйте только через устройство защитного отключения УЗО (дифференциальный выключатель) соответствующего номинала.

При работе изделия расположите сетевой кабель таким образом, чтобы он не мог быть поврежден: детьми и животными; при хождении, подстригании травы, перемещении садовой техники, копании и других работах на участке; при воздействии тепла, солнечного света, осадков, удобрений и других химических веществ.

При необходимости уберите кабель в защитный канал. Изделие предназначено для работы при полном погружении в воду. Поэтому регулярно осуществляйте внешний осмотр кабеля на отсутствие видимых механических повреждений изоляции (истирание, порезы, трещины, расслоения).

При повреждении электрического кабеля его должны заменить только в сервисном центре. Не превышайте максимальной для насоса глубины погружения: повышенная нагрузка (увеличенное давление водяного столба) при невозможности прокачки воды через насос (ввиду напора, больше максимального) может привести к перегреву и повреждению крыльчатки. Во избежание выхода изделия из строя не включайте и не используйте изделие при температурах ниже +3 °С, а также не оставляйте его в воде на ночь при возможности заморозков. Насос охлаждается окружающей водой. Поэтому не допускайте работы изделия вне воды и не используйте в водоемах или резервуарах с температурой воды выше 35 °С. Не закрывайте водозаборные отверстия изделия. Изделие предназначено для перекачивания только чистой воды. В противном случае примите меры к защите насоса от поступающей грязи (например, установите водопротускающий колпак).

Не используйте изделие в водоемах с сильно загрязненной водой, для перекачивания растворителей, агрессивных, легковоспламеняющихся и взрывчатых жидкостей, жидких пищевых продуктов, соленой воды, фекалий. Изделие не предназначено для использования в системах орошения. В зависимости от чистоты воды и продолжительности использования, установите необходимую частоту очистки фильтра и регулярно очищайте фильтр от накапливающейся грязи. Изделие не требует других видов обслуживания. Все другие виды технического обслуживания и ремонта должны проводиться только специалистами сервисных центров. Следите за исправным состоянием изделия.

В случае появления подозрительных запахов, дыма, огня, искр следует выключить аппарат, отключить его от сети и обратиться в специализированный сервисный центр. Если вам что-то показалось ненормальным в работе изделия, немедленно прекратите его эксплуатацию.

В силу технической сложности изделия критерии предельных состояний не могут быть определены пользователем самостоятельно. В случае явной или предполагаемой неисправности обратитесь к разделу «Возможные неисправности и методы их устранения». Если неисправности в перечне не оказалось или вы не смогли устранить ее, обратитесь в специализированный сервисный центр.

ТЕХНИЧЕСКИЕ ХАРАКТЕРИСТИКИ

Артикул / Модель	99030 / FNP18-14	99031 / FNP31-24	99032 / FNP110-34	99033 / FNP90-39
Параметры сети, В~ Гц	230~ 50			
Номинальная потребляемая мощность, Вт	18	31	112	92
Максимальная производительность, л/мин	750	1500	3400	3200
Максимальная высота подъема воды, м	1,4	2,4	3,4	3,9
Длина сетевого кабеля, м	10			
Степень защиты корпуса	IPX8			
Уровень звуковой мощности, дБА	90			
Неопределенность, %	1,5			

ПОДГОТОВКА К ЭКСПЛУАТАЦИИ

Распаковка

В момент покупки изделие передается покупателю в картонной транспортной таре, внутри которой предусмотрены специальные защитные элементы, обеспечивающие защиту при транспортировке.

Для извлечения инструмента из упаковки удалите упаковочную ленту, откройте коробку и аккуратно извлеките комплектующие.

**ВНИМАНИЕ!**

Всегда после распаковки и транспортировки проводите проверку комплектации и технического состояния изделия. Упаковочные материалы рекомендуется сохранить на случай транспортировки устройства.

Сборка

Соберите насос в следующей последовательности:

- 1) Установите на насос основание (8, рис. 1): используя направляющие на нижней поверхности насоса, насадите основание до упора.
- 2) Установите (при необходимости) удлинительные трубки (2, рис. 1).
- 3) Установите (при необходимости) тройник (3, рис. 1).
- 4) Установите шланг на штуцер (5, рис. 1) (для подачи воды к водопаду) или соответствующую насадку (1, рис. 1) для желаемого типа фонтана: «колокольчик», «каскад» или «гейзер» (при наличии в данной модели).

Примерная форма каждого фонтана показана на рис. 2 и 3.



Рис. 2



Рис. 3

Примечание. Форма и высота показанных фонтанов являются примерными и могут отличаться в зависимости от мощности насоса, глубины погружения и высоты подачи воды, модели насадки и ее регулировки (для фонтана «колокольчик»).

ЭКСПЛУАТАЦИЯ

Установите насос в водоем и закрепите его на опорной поверхности с помощью присосок. Отрегулируйте с помощью телескопических трубок высоту насадки над поверхностью воды. Рекомендуемая высота – по нижний срез насадки. Откройте соответствующий кран для необходимого режима работы насоса: фонтан (кран 4, рис. 1) или водопад (кран 6, рис. 1) (при наличии в данной модели).

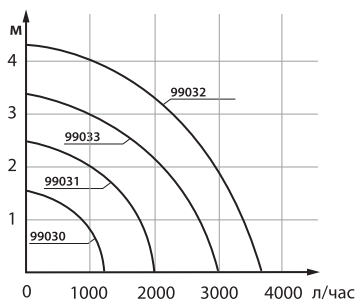
Примечание. Насос не имеет системы автоматического отключения при отсутствии расхода воды через него. Не допускается работа насоса с перекрытым трубопроводом подачи воды и «всухую» (без забора воды). Включите изделие в сеть. Насос начнет работать автоматически.

**ВНИМАНИЕ!**

По электробезопасности изделие соответствует I классу защиты от поражения электрическим током, т.е. должно быть заземлено (для этого в вилке предусмотрены заземляющие контакты). Запрещается переделывать вилку, если она не подходит к вашей розетке. Вместо этого квалифицированный электрик должен установить соответствующую розетку.

Насадка для фонтана типа «колокольчик» допускает регулировку ширины «колокола». Для регулировки заворачивайте или отворачивайте рассекатель до достижения требуемой ширины «колокола». По окончании работы выключите насос, отключив его от сети.

Зависимость производительности насоса, а значит, напора и высоты струи, от глубины погружения приведена на рисунке.



ТЕХНИЧЕСКОЕ ОБСЛУЖИВАНИЕ



ВНИМАНИЕ!

Все работы по техническому обслуживанию допускаются выполнять только при отключенном электропитании!

Периодически (по мере загрязнения) требуется очистка фильтра насоса. Для очистки фильтра снимите переднюю крышку (7, рис. 1), затем снимите фильтр (в зависимости от модели – фильтры) и промойте его водой. Установите фильтр и соберите насос в обратной последовательности.

ВОЗМОЖНЫЕ НЕИСПРАВНОСТИ И СПОСОБЫ ИХ УСТРАНЕНИЯ

Неисправность	Причина	Способ устранения
Насос не включается.	Нет напряжения в сети.	Проверьте напряжение в сети.
	Неисправен электронный компонент, поврежден кабель.	Обратитесь в сервисный центр для ремонта или замены.
	Замерзание воды в насосе.	Создайте условия для размораживания.
Насос не работает на полную мощность (определяется по силе струи).	Низкое напряжение сети.	Проверьте напряжение в сети.
	Засорение фильтра.	Промойте или замените фильтр.
	Неплотности в соединениях.	Восстановите уплотнения.
	Сгорела обмотка или обрыв в обмотке.	Обратитесь в сервисный центр для ремонта или замены.
	Затруднение вращения ротора из-за накопившейся грязи.	Очистите изделие внутри или обратитесь в сервисный центр для ремонта.
Насос работает, но нет подачи воды.	Насос установлен слишком глубоко, не хватает напора.	Используйте подставку, чтобы насос стоял ближе к поверхности воды.
	Пережат подающий канал.	Устраните пережатие.
	Слишком высоко выходное отверстие водопада, не хватает напора.	Перенесите выходное отверстие ниже.
	Неплотности в соединениях.	Восстановите уплотнения.

КРИТЕРИИ ПРЕДЕЛЬНОГО СОСТОЯНИЯ И ПЕРЕЧЕНЬ КРИТИЧЕСКИХ ОТКАЗОВ

Критерии предельного состояния оборудования

Критерием предельного состояния является состояние, при котором дальнейшая эксплуатация изделия недопустима или экономически нецелесообразна. Например, чрезмерный износ, коррозия, деформация, старение или разрушение узлов и деталей, или их совокупность при невозможности устранения в условиях авторизованных сервисных центров оригинальными деталями, или экономическая нецелесообразность проведения ремонта.

Критериями предельного состояния являются:

- глубокая коррозия и трещины на поверхностях несущих и корпусных деталей;
- чрезмерный износ или повреждение двигателя и механизмов привода или совокупность признаков;
- поврежден корпус изделия;
- поврежден электрический кабель или штепсельная вилка.

Перечень критических отказов и ошибочные действия персонала или пользователя

Не использовать с поврежденным корпусом или при появлении дыма непосредственно из корпуса изделия. Не использовать с перебитым или оголенным электрическим кабелем. Не включать при попадании воды в корпус. Не использовать при сильном искрении. Не использовать при появлении сильной вибрации.

Действия персонала в случае инцидента, критического отказа или аварии

При возникновении инцидента или аварии следует незамедлительно остановить работу с инструментом, обесточить, обратиться в сервисную службу, действовать по указаниям службы сервиса, если такового поступили, и не допускать людей к работе с инструментом.

ХРАНЕНИЕ

Хранение необходимо осуществлять при температуре окружающей среды от + 1 °C до + 35 °C и относительной влажности воздуха не более 80%, в месте, недоступном для детей. Срок хранения не ограничен.

ТРАНСПОРТИРОВКА

Изделие можно транспортировать любым видом закрытого транспорта в упаковке производителя или без нее, с защитой изделия от механических повреждений, атмосферных осадков, воздействия химических активных веществ и обязательным соблюдением мер предосторожности при перевозке хрупких грузов, что соответствует условиям перевозки 8 по ГОСТ 15150–89.

ГАРАНТИЙНЫЕ ОБЯЗАТЕЛЬСТВА

При покупке изделия требуйте проверки его комплектности и исправности в вашем присутствии, инструкцию по эксплуатации на русском языке. Перед началом работы с данным изделием следует внимательно ознакомиться с инструкцией по эксплуатации. Все условия гарантии соответствуют действующему законодательству РФ.

Гарантийный срок на данное изделие составляет 12 месяцев и исчисляется со дня продажи конечному потребителю. В случае устранения недостатков товара гарантийный срок на него продлевается на период, в течение которого товар не использовался. Указанный период исчисляется со дня обращения потребителя с требованием об устранении недостатков товара до дня его обмена. Гарантийные обязательства распространяются только на неисправности, выявленные в течение гарантийного срока и обусловленные производственными или конструктивными факторами.

Гарантия не распространяется в следующих случаях:

- если детали, принадлежности, расходные материалы были подвержены рабочему и другим видам естественного износа, а также при неисправности инструмента, вызванной этими видами износа;
- неисправности аппарата, вызванные несоблюдением инструкций по эксплуатации или использованием инструмента не по назначению, а также использованием при неблагоприятных условиях окружающей среды, в ненадлежащих производственных условиях, вследствие перегрузок или недостаточного, ненадлежащего технического обслуживания или ухода;

- использование изделия в условиях высокой интенсивности работ и сверхтяжелых нагрузок. К безусловным признакам перегрузки изделия относятся, помимо прочих, появление цветов побежалости, деформация или оплавление деталей и узлов изделия, потемнение или обугливание изоляции проводов под воздействием высокой температуры;
- механические повреждения (трещины, сколы и т.д.) и повреждения, вызванные воздействием агрессивных сред, высокой влажности и высоких температур, попаданием инородных предметов в вентиляционные отверстия электроинструмента, а также повреждения, наступившие вследствие коррозии металлических частей и неправильного хранения;
- использование принадлежностей, расходных материалов и запасных частей, не рекомендованных производителем;
- стихийное бедствие;
- неблагоприятные атмосферные и иные внешние воздействия на изделие, такие как дождь, снег, повышенная влажность, нагрев, агрессивные среды;
- вскрытие, ремонт или модификация инструмента вне уполномоченного сервисного центра.

Средний срок службы изделия – 5 лет.

Устранение неисправностей, признанных как гарантийный случай, осуществляется посредством замены неисправного инструмента на новый (возможно на модель следующего поколения).

Гарантийные претензии принимаются в течение гарантийного срока. Для этого необходимо предъявить неисправный инструмент в торговую точку, где был куплен товар, приложив чек, подтверждающий дату покупки товара и его наименование.

РЕАЛИЗАЦИЯ И УТИЛИЗАЦИЯ

Реализация оборудования осуществляется через торговые точки и магазины согласно законодательству РФ. Утилизация оборудования осуществляется в соответствии с требованиями и нормами России и стран – участников Таможенного союза.

СРОК СЛУЖБЫ

Средний срок службы изделия при условии соблюдения потребителем правил эксплуатации составляет 5 лет.

ДАТА ИЗГОТОВЛЕНИЯ

Дата изготовления указана на изделии в серийном номере в виде кода:

S/N: KXXX-ММГГ-XXXXX, где KXXX – код изготовления, ММГГ – месяц и год изготовления.

ИМПОРТЕР

Импортер и продавец в РФ: ООО «МИР ИНСТРУМЕНТА», 142700, РФ, МО, г. Видное, ул. Радиальная 3-я, д. 8, пом. 1-Н, ком. 2; в РК: ТОО «Мир инструмента-Алматы», РК, Алматинская обл., Карасайский р-н, Ельтайский с/о, с. Береке. Телефон: +7 (495) 234-41-30.

Изготовитель: Junhe Pumps Holding Co., Ltd. WANZHONG VILLAGE, Jishigang Town, Haishu District, Ningbo, China.

Сделано в Китае.

Продукция изготовлена в соответствии с требованиями:

ТР ТС 010/2011 «О безопасности машин и оборудования»;

ТР ТС 020/2011 «Электромагнитная совместимость технических средств»;

ТР ТС 037/2016 «Об ограничении применения опасных веществ в изделиях электротехники и радиоэлектроники».

СВИДЕТЕЛЬСТВО О ПЕРЕДАЧЕ ТОВАРА

Артикул		Печать торговой организации	
Наименование			
Серийный номер			
Дата продажи			
Товар проверен в присутствии покупателя	Подпись покупателя	Подпись продавца	



**МИР
ИНСТРУМЕНТА**

Гарантийный талон

срок гарантии 36 месяцев

ВНИМАНИЕ!

Пожалуйста, требуйте от продавца полностью заполнить все поля гарантийного талона.

Наименование изделия:

Серийный номер:

Дата продажи:

Наименование и адрес торговой организации:

Изделие проверено в присутствии потребителя:

Печать торговой организации и подпись продавца:

Благодарим вас за приобретение нашей продукции. Фирма-изготовитель предоставляет на приобретенное вами изделие настоящую гарантию сроком на 36 месяцев со дня продажи.

ВНИМАНИЕ! ИЗДЕЛИЕ В ГАРАНТИЙНУЮ МАСТЕРСКУЮ СДАЕТСЯ В ЧИСТОМ ВИДЕ.

Гарантийные обязательства компании ООО «МИР ИНСТРУМЕНТА»

При покупке изделия требуйте проверки его комплектности и исправности в вашем присутствии, инструкцию по эксплуатации на русском языке и заполненный гарантийный талон.

Перед началом работы с данным изделием следует внимательно ознакомиться с инструкцией по эксплуатации. Все условия гарантии соответствуют действующему законодательству РФ.

Гарантийный срок на данное изделие составляет 36 месяцев и исчисляется со дня продажи конечному потребителю.

На аккумуляторные батареи, входящие в комплект поставки инструмента, а также на продающиеся отдельно гарантийный срок составляет 12 месяцев.

В случае устранения недостатков товара гарантийный срок на него продлевается на период, в течение которого товар находился в ремонте. Указанный период исчисляется со дня обращения потребителя с требованием об устранении недостатков товара до дня выдачи его по окончании ремонта.

Гарантийные обязательства распространяются только на неисправности, выявленные в течение гарантийного срока и обусловленные производственными или конструктивными факторами.

Гарантия не распространяется:

- Если детали были подвержены рабочему и другим видам естественного износа, а также при неисправности инструмента, вызванной данными видами износа.
- На неисправности инструмента, вызванные несоблюдением инструкций по эксплуатации или произошедшие в результате использования инструмента не по назначению, во время использования при неблагоприятных условиях окружающей среды, ненадлежащих производственных условиях, вследствие перегрузок или недостаточного, ненадлежащего технического обслуживания или ухода, в том числе при засорении топливной системы, самостоятельной регулировке карбюратора, работе при пониженном или повышенном напряжении питающей сети.
- При использовании изделия в условиях высокой интенсивности работ и сверхтяжелых нагрузок. К безусловным признакам перегрузки изделия относятся, помимо прочего, появление цветов побежалости, деформация или оплавление деталей и узлов изделия, потемнение или обугливание изоляции проводов под воздействием высокой температуры, коробление деталей и корпуса двигателя.
- На механические повреждения (трещины, сколы и т.д.) и повреждения, вызванные воздействием агрессивных сред, высокой влажности и высоких температур, попаданием инородных предметов в вентиляционные отверстия электроинструмента, а также повреждения, наступившие вследствие коррозии металлических частей и неправильного хранения.
- На естественный износ принадлежностей, быстроизнашивающихся частей и расходных материалов, таких как свечи зажигания, ручные стартеры ДВС, фильтры, приводные ремни, направляющие ролики, резиновые амортизаторы, уплотнители, прокладки, сальники, манжеты и другие РТИ, шины колес, защитные кожухи, пыльные цепи, пыльные шины, ведущие и ведомые звездочки, крыльчатки насосов, лески и головки для триммера, кабели питания, сварочные кабели, зажимы массы и электрододержатели, шланги, моечные пистолеты, форсунки, пенокомплекты, цанги, патроны, подошвы, угольные щетки, стволы перфораторов, ножи, пилки, абразивы, сверла, буры и т.п.
- При наличии следов вскрытия, ремонта или модификации инструмента вне уполномоченного сервисного центра.
- На повреждения и дефекты, вызванные неблагоприятными атмосферными и иными внешними воздействиями на изделие, такими как дождь, снег, повышенная влажность, нагрев, агрессивные среды, стихийное бедствие.
- В случае использования принадлежностей, расходных материалов и запасных частей, ГСМ, не рекомендованных производителем.
- На профилактическое и техническое обслуживание изделия, например: регулировку, чистку, смазку, замену расходных материалов и другие виды работ, не связанные с производственным дефектом.

Средний срок службы изделия – 5 лет.

Устранение неисправностей, признанных как гарантийный случай, осуществляется на выбор компании посредством ремонта или замены неисправного инструмента на новый (возможно, на модель следующего поколения). Замененные инструменты и детали переходят в собственность компании.

Гарантийные претензии принимаются в течение гарантийного срока. Для этого необходимо предъявить или отправить неисправный инструмент в сервисный центр (адреса и контактные данные указаны на сайте ipsremont.ru) или в торговую точку по месту приобретения товара, приложив заполненный гарантийный талон, подтверждающий дату покупки товара и его наименование. Инструмент, направленный в торговую точку или в сервисный центр в частично или полностью разобранном виде, под действие гарантии не подпадает. Все риски по пересылке инструмента в торговую точку или в сервисный центр несет владелец инструмента. Другие претензии, кроме упомянутого права на бесплатное устранение недостатков инструмента, под действие гарантии не подпадают.

С уважением, компания ООО «МИР ИНСТРУМЕНТА»

Изделие проверялось в моем присутствии, исправно, укомплектовано, внешний вид без повреждений. Всю необходимую для использования данного изделия информацию и руководство от продавца получил, с условиями гарантии ознакомлен и согласен, правильность заполнения гарантийного талона проверил.

----- Подпись покупателя

Адреса и телефоны сервисных центров вы можете найти на сайте www.ipsremont.ru или уточнить в филиалах компании ООО «МИР ИНСТРУМЕНТА». Адреса и телефоны филиалов указаны на официальном сайте компании ООО «МИР ИНСТРУМЕНТА» www.instrument.ru.



СВЕДЕНИЯ О РЕМОНТЕ

№1 №1

ОТРЫВНОЙ ТАЛОН



Заполняется сервисным центром

Сервисный наряд №

Дата поступления

Дата выдачи

Наименование сервиса

Исполнитель Ф.И.О.

Печать сервисного центра и подпись ответственного лица

МП

Заполняется продавцом

Наименование изделия

Серийный номер

Дата продажи

МП

Печать торговой организации



СВЕДЕНИЯ О РЕМОНТЕ

№2 №2

ОТРЫВНОЙ ТАЛОН



Заполняется сервисным центром

Сервисный наряд №

Дата поступления

Дата выдачи

Наименование сервиса

Исполнитель Ф.И.О.

Печать сервисного центра и подпись ответственного лица

МП

Заполняется продавцом

Наименование изделия

Серийный номер

Дата продажи

МП

Печать торговой организации



СВЕДЕНИЯ О РЕМОНТЕ

№3 №3

ОТРЫВНОЙ ТАЛОН



Заполняется сервисным центром

Сервисный наряд №

Дата поступления

Дата выдачи

Наименование сервиса

Исполнитель Ф.И.О.

Печать сервисного центра и подпись ответственного лица

МП

Заполняется продавцом

Наименование изделия

Серийный номер

Дата продажи

МП

Печать торговой организации

Заполняется сервисным центром

Сервисный наряд №

Дата поступления

Дата выдачи

Наименование сервиса

Исполнитель Ф.И.О.

Контактная информация пользователя

Ф.И.О.:

Адрес:

Телефон:

Подпись покупателя _____ МП



Заполняется сервисным центром

Сервисный наряд №

Дата поступления

Дата выдачи

Наименование сервиса

Исполнитель Ф.И.О.

Контактная информация пользователя

Ф.И.О.:

Адрес:

Телефон:

Подпись покупателя _____ МП



Заполняется сервисным центром

Сервисный наряд №

Дата поступления

Дата выдачи

Наименование сервиса

Исполнитель Ф.И.О.

Контактная информация пользователя

Ф.И.О.:

Адрес:

Телефон:

Подпись покупателя _____ МП