



# USER MANUAL

Руководство по эксплуатации

## GASOLINE TILLER

МОТОБЛОК БЕНЗИНОВЫЙ

DPT-170	56431
DPT-270	56432
DPT-270X	56433



Read this manual before use and retain for future reference.  
Прочитайте данное руководство перед эксплуатацией  
устройства и сохраните его для дальнейшего использования.

The date of manufacture  
is indicated on the tool.  
Дата изготовления указана  
на изделии.

## СОДЕРЖАНИЕ

ОПИСАНИЕ СИМВОЛОВ .....	3
НАЗНАЧЕНИЕ .....	4
КОМПЛЕКТАЦИЯ .....	4
УСТРОЙСТВО .....	4
ТРЕБОВАНИЯ БЕЗОПАСНОСТИ.....	6
МЕРЫ ПРЕДОСТОРОЖНОСТИ.....	7
ТЕХНИЧЕСКИЕ ХАРАКТЕРИСТИКИ.....	8
ПОДГОТОВКА К ЭКСПЛУАТАЦИИ .....	8
ПОРЯДОК РАБОТЫ .....	13
ТЕХНИЧЕСКОЕ ОБСЛУЖИВАНИЕ .....	16
ВОЗМОЖНЫЕ НЕИСПРАВНОСТИ И СПОСОБЫ ИХ УСТРАНЕНИЯ.....	17
ХРАНЕНИЕ .....	18
ТРАНСПОРТИРОВКА .....	18
ГАРАНТИЙНЫЕ ОБЯЗАТЕЛЬСТВА.....	18
СРОК СЛУЖБЫ .....	18
ДАТА ИЗГОТОВЛЕНИЯ .....	18
РЕАЛИЗАЦИЯ И УТИЛИЗАЦИЯ.....	18
ИМПОРТЕР .....	18

### **Уважаемый покупатель!**

*Данное изделие является технически сложным. Перед первым запуском мотоблока внимательно изучите настоящую инструкцию по обслуживанию и строго соблюдайте все меры предосторожности! Их несоблюдение может привести к опасным для жизни травмам!*

*Руководство содержит информацию по эксплуатации и техническому обслуживанию мотоблока (далее – устройство/инструмент).*

*Конструкция мотоблока постоянно совершенствуется, поэтому возможны некоторые изменения, не отраженные в настоящем руководстве и не ухудшающие эксплуатационные качества.*



**ВНИМАНИЕ!**  
Устройство не предназначено для профессионального (коммерческого) использования.

### ОПИСАНИЕ СИМВОЛОВ

	<p>ВНИМАНИЕ! Будьте осторожны при работе с устройством!</p>
	<p>Перед использованием внимательно ознакомьтесь с руководством по эксплуатации.</p>
	<p>Будьте внимательны! Существует опасность травмирования от случайно вылетающих предметов.</p>
	<p>Используйте индивидуальные средства защиты: защитные наушники и очки (маску), перчатки, специальную обувь.</p>
	<p>Опасность получения ожогов! При работе двигателя глушитель и другие узлы могут нагреваться до высоких температур. Не прикасайтесь к ним до полного остывания.</p>
	<p>Запрещается эксплуатировать устройство в закрытом помещении, это может привести к отравлению выхлопными газами.</p>
	<p>Будьте осторожны! Бензин является легковоспламеняемым и взрывчатым веществом. Осуществляйте заправку топливного бака только в хорошо проветриваемом месте при выключенном и охлажденном двигателе.</p>
	<p>Устройство поставляется без масла в картере двигателя. Проверьте уровень масла перед использованием.</p>
	<p>Убедитесь в отсутствии людей или животных вблизи рабочей зоны.</p>
	<p>Держите руки, ноги и края одежды на безопасном расстоянии от подвижных деталей и узлов устройства.</p>
	<p>Запрещается утилизировать с бытовыми отходами.</p>
	<p>Запрещается эксплуатировать устройство в условиях повышенной влажности и прямого попадания воды.</p>

## НАЗНАЧЕНИЕ

Мотоблок предназначен для обработки почвы: рыхления, боронования, выравнивания, прополки и других работ на приусадебных, огородных и садовых участках.

Устройство следует эксплуатировать при указанных параметрах окружающей среды:

- температура окружающей среды от -5 до +40 °С;
- относительная влажность воздуха не более 80%;
- запыленность окружающей среды не более 10 мг/м<sup>3</sup>.



### ВНИМАНИЕ!

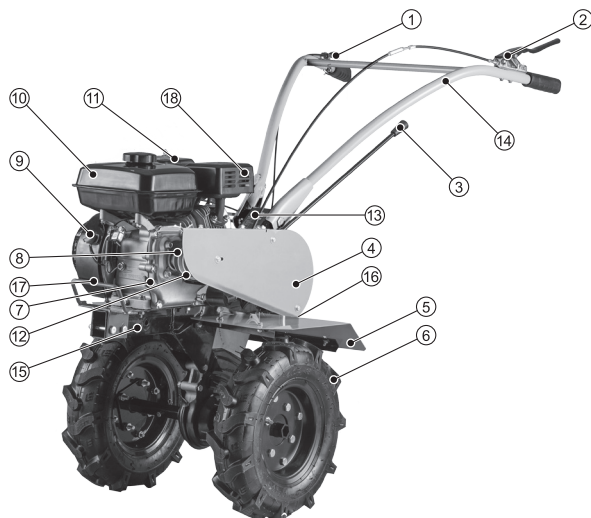
Мотоблок должен использоваться строго по назначению. Применение устройства в других целях может привести к серьезной травме или поломке инструмента. В этом случае производитель не несет ответственности за возможные последствия.

## КОМПЛЕКТАЦИЯ

- |   |   |
|---|---|
| 1. Мотоблок – 1 шт.                         | 9. Крыло защитное – 2 шт.                                     |
| 2. Колесо – 2 шт.                           | 10. Передняя соединительная планка крыльев – 2 шт.            |
| 3. Ось крепления колеса – 2 шт.             | 11. Задняя соединительная планка крыльев – 1 шт.              |
| 4. Комплект фрез – 1 шт.                    | 12. Рычаг переключения передач – 1 шт.                        |
| 5. Комплект осей для крепления фрез – 1 шт. | 13. Фиксатор руля управления – 1 шт.                          |
| 6. Сошник – 1 шт.                           | 14. Комплект крепежа – 1 шт.                                  |
| 7. Сцепка сошника – 1 шт.                   | 15. Руководство по эксплуатации с гарантийным талоном – 1 шт. |
| 8. Рукоятка транспортировочная – 1 шт.      |   |

## УСТРОЙСТВО

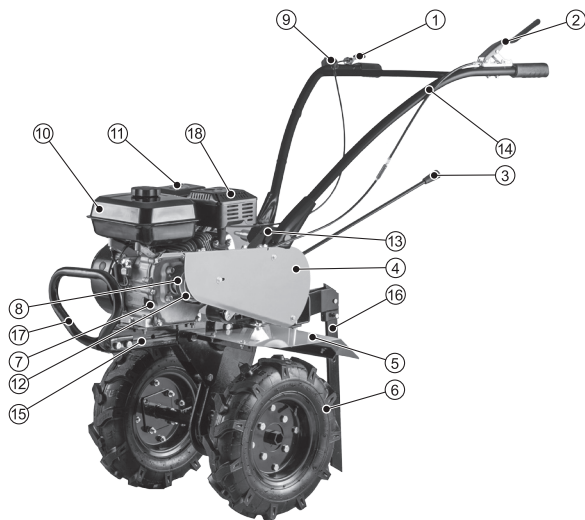
Для модели DPT-170 (56431)



1. Регулятор оборотов двигателя
2. Рычаг сцепления
3. Рычаг переключения передач
4. Защитный кожух
5. Крыло защитное
6. Колесо
7. Маслозаливная горловина
8. Ремень сцепления
9. Выключатель зажигания
10. Топливный бак
11. Воздушный фильтр
12. Шкив отбора мощности
13. Кронштейн руля
14. Руль управления
15. Рама
16. Сошник
17. Рукоятка транспортировочная
18. Глушитель

рис. 1.1

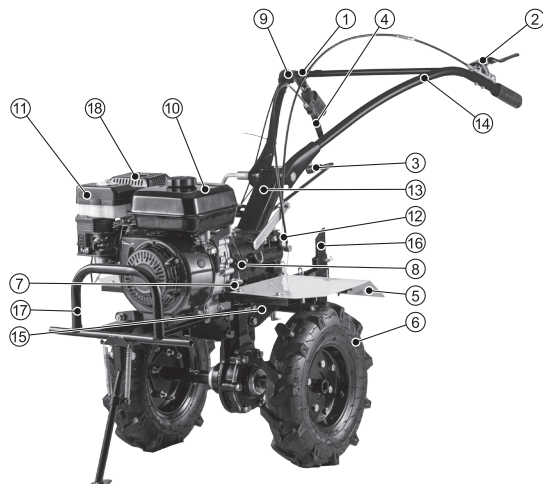
Для модели DPT-270 (56432)



1. Регулятор оборотов двигателя
2. Рычаг сцепления
3. Рычаг переключения передач
4. Защитный кожух
5. Крыло защитное
6. Колесо
7. Маслозаливная горловина
8. Ремень сцепления
9. Выключатель зажигания
10. Топливный бак
11. Воздушный фильтр
12. Шкив отбора мощности
13. Кронштейн руля
14. Руль управления
15. Рама
16. Сошник
17. Рукоятка транспортировочная
18. Глушитель

рис. 1.2

Для модели DPT-270X (56433)



1. Регулятор оборотов двигателя
2. Рычаг сцепления
3. Рычаг переключения передач
4. Рычаг заднего хода
5. Крыло защитное
6. Колесо
7. Маслозаливная горловина
8. Корпус сцепления
9. Выключатель зажигания
10. Топливный бак
11. Воздушный фильтр
12. Вал отбора мощности
13. Кронштейн руля
14. Руль управления
15. Рама
16. Сошник
17. Рукоятка транспортировочная
18. Глушитель

рис. 1.3

## ТРЕБОВАНИЯ БЕЗОПАСНОСТИ



### ВНИМАНИЕ!

Оборудование не предназначено для буксировки или толкания грузов и/или прицепных устройств.



### ВНИМАНИЕ!

Прочитайте данное руководство перед эксплуатацией мотоблока и сохраните его для дальнейшего использования.

В целях безопасности запрещается использовать мотоблок лицам, не достигшим 16-летнего возраста, а также лицам, не ознакомившимся с данным руководством.

Мотоблок не предназначен для использования лицами с ограниченными физическими или умственными способностями или при отсутствии у пользователя опыта и знаний, если он не находится под контролем и не проинструктирован об использовании устройства лицом, ответственным за безопасность.

Запрещается эксплуатировать и обслуживать мотоблок лицам, находящимся в состоянии алкогольного, наркотического опьянения или под воздействием сильнодействующих медицинских препаратов.

Пользователь, осуществляющий эксплуатацию и обслуживание мотоблока, должен иметь соответствующие знания и навыки. Все мероприятия по техническому обслуживанию и ремонту мотоблока, кроме описанных в данном руководстве, должны проводиться в сервисном центре.



### ВНИМАНИЕ!

Во время обслуживания и ремонта устройства двигатель должен быть выключен.

Запрещается демонтировать блокирующие и предохранительные устройства, а также элементы защиты. Необходимо использовать запасные узлы и детали только фирмы-изготовителя, это позволит обеспечить надежность и безопасность эксплуатации мотоблока. При использовании узлов и деталей других производителей изготовитель не несет ответственности за возникшие в результате этого последствия. Перед началом работы проверьте мотоблок на предмет неисправностей и повреждений. Запрещается эксплуатация поврежденного устройства. Избегайте отравляющего действия ядовитых газов! Выхлопные газы двигателя мотоблока содержат угарный газ (CO) и другие газы, опасные для здоровья и жизни. В случае появления симптомов отравления необходимо срочно отойти от мотоблока, отдышаться на свежем воздухе и обратиться за медицинской помощью.

Не используйте мотоблок в закрытом непрветриваемом помещении. Не запускайте мотоблок в местах, где выхлопные газы могут проникнуть в помещение через открытые окна и двери.

Пары топлива легко воспламеняются. Их контакт с нагревательными приборами или открытым пламенем может привести к воспламенению или взрыву.

В целях противопожарной безопасности храните мотоблок с пустым топливным баком вдали от открытого огня и нагревательных приборов. Помните, что пары топлива могут быть даже в незаполненном баке.

Заправляйте мотоблок только в выключенном состоянии и при остывшем двигателе.

Не переворачивайте и не наклоняйте мотоблок с работающим двигателем.

Не заправляйте мотоблок в закрытом помещении. Пары топлива токсичны и взрывоопасны.

Не используйте мотоблок рядом с источниками огня и легковоспламеняющимися материалами. Не курите возле мотоблока.

Пластиковые канистры для топлива способны накапливать статический заряд. Во избежание воспламенения топлива от искры не используйте их для заправки мотоблока.

Глушитель и другие элементы мотоблока сильно нагреваются при работе и остаются горячими после остановки некоторое время. Для предотвращения серьезных ожогов избегайте прикосновения к горячим частям мотоблока!

Не вносите изменения в конструкцию мотоблока! Это может стать причиной различных травм и поломки устройства. В этом случае изготовитель не несет ответственности за возникшие в результате этого последствия.

Не прикасайтесь к вращающимся частям мотоблока! Запрещается эксплуатировать мотоблок без предусмотренных конструкцией защитных элементов. Вращающиеся части могут стать причиной возникновения серьезных травм. Держите руки, ноги, края одежды, украшения на безопасном расстоянии от вращающихся частей мотоблока.

Перед каждым запуском следует проверить на прочность посадки все болты и гайки. Неисправные детали следует отремонтировать в сервисном центре или заменить.

Не проверяйте наличие искры при вывернутой свече зажигания! Не заводите двигатель при вывернутой свече зажигания!

Не эксплуатируйте мотоблок со снятым воздушным фильтром или снятой крышкой воздушного фильтра. Используйте средства индивидуальной защиты. Работайте в защитных очках, защитной обуви, плотно облегающей одежде, защитных перчатках и наушниках.

Применение устройства в других целях может привести к серьезной травме. Перед работой очистите и насухо вытрите рукоятки. Мотоблок должен использоваться строго в соответствии с обозначенными в руководстве целями и условиями окружающей среды. Не работайте с инструментом на крутых склонах, это может привести к опрокидыванию мотоблока и различным травмам.

Необходимо соблюдать не только общие требования по технике безопасности, приведенные в данном разделе, но и специальные указания, содержащиеся в других разделах.

Несоблюдение указаний по технике безопасности может создать опасность для окружающей среды, вывести из строя мотоблок, а также повлечь за собой опасные последствия для здоровья и жизни человека. Несоблюдение указаний по технике безопасности приведет к аннулированию гарантийных обязательств по возмещению ущерба.

## МЕРЫ ПРЕДОСТОРОЖНОСТИ

Во избежание получения травм следуйте правилам:

- во время работы некоторые детали мотоблока сильно нагреваются. Запрещено дотрагиваться до них до полного остывания;
- не кладите воспламеняющиеся предметы на мотоблок или рядом с ним;
- не перевозите мотоблок в транспортном средстве при наличии топлива в баке устройства;
- запрещено использовать мотоблок при наличии каких-либо повреждений;
- не используйте мотоблок в темное время суток и при условиях недостаточной видимости;
- не используйте мотоблок вблизи других людей или животных;
- не используйте мотоблок в потенциально взрывоопасной среде или вблизи открытого огня;
- не используйте мотоблок в среде, не соответствующей требованиям данного руководства;
- не используйте мотоблок в закрытом пространстве;
- не используйте мотоблок на крутых склонах;
- не допускайте к работе с мотоблоком людей, не получивших надлежащих инструкций;
- не вскрывайте предохранительные и регулировочные устройства;
- не допускайте работу мотоблока при отсутствии воздушного фильтра;
- при эксплуатации мотоблока пользуйтесь необходимыми средствами индивидуальной защиты;
- не оставляйте включенное устройство без присмотра;
- при возникновении нестандартных ситуаций немедленно выключите мотоблок.

### ТЕХНИЧЕСКИЕ ХАРАКТЕРИСТИКИ

Артикул / Модель	56431 / DPT-170	56432 / DPT-270	56433 / DPT-270X
Двигатель	одноцилиндровый, 4-тактный с воздушным охлаждением		
Мощность, л. с.	7		
Рабочий объем, см <sup>3</sup>	212		
Топливо	АИ-92		
Объем топливного бака, л	3,6		
Моторное масло	SAE 15W40		
Объем масла в картере, л	0,6		
Стартер	ручной		
Редуктор	шестеренчато-цепной	шестеренчатый	
Трансмиссионное масло	SAE 80W90		
Объем масла в редукторе, л	1,15	2,8	
Число передач, вперед/назад	2/1		
Механизм сцепления	ременное	многодисковое	
Ширина обработки, мм	850	900	
Диаметр фрез, мм	350		
Количество фрез в комплекте	18	24	24
Температурный режим, °С	от -5 до +40		
Уровень звуковой мощности, дБ(А)	104		
Габаритные размеры Д×Ш×В, мм	790×580×700		
Масса нетто/брутто, кг	53/73	62/82	67/87

### ПОДГОТОВКА К ЭКСПЛУАТАЦИИ

#### Распаковка

В момент покупки мотоблок передается покупателю в картонной транспортной таре, внутри которой могут быть предусмотрены специальные защитные элементы, обеспечивающие защиту при транспортировке.

Для извлечения устройства из упаковки удалите упаковочную ленту, откройте коробку и аккуратно извлеките комплектующие.



#### ВНИМАНИЕ!

Всегда после распаковки и транспортировки необходимо проводить проверку комплектации и технического состояния мотоблока. Упаковочные материалы рекомендуется сохранить на случай транспортировки устройства.

#### Установка колес

Установите колеса 1 (рис. 2) на полуоси 2 (рис. 2) с помощью комплекта крепежа 3 (рис. 2). Проверьте надежность соединения.



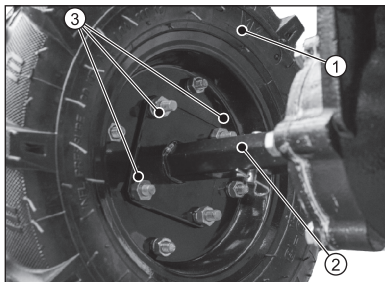


рис. 2

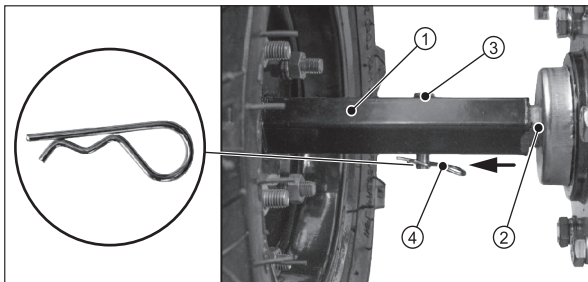


рис. 3

Наденьте полуоси 1 (рис. 3) на ось редуктора 2 (рис. 3) и зафиксируйте их с помощью пальцев 3 (рис. 3) и шплинтов 4 (рис. 3) из комплекта крепежа. Убедитесь в надежности соединения.

### Установка сошника

Установите сцепку сошника 1 (рис. 4) на раму 2 (рис. 4) и зафиксируйте ее с помощью пальцев 3 (рис. 4) и шплинтов 4 (рис. 4).

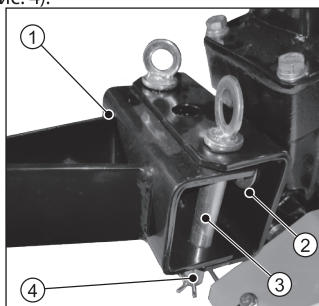


рис. 4

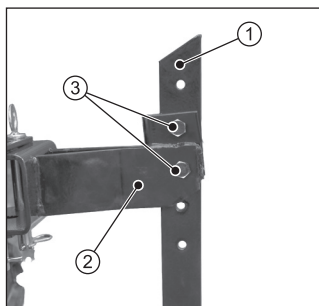


рис. 5

Закрепите сошник 1 (рис. 5) на сцепке сошника 2 (рис. 5) с помощью болтов и гаек 3 (рис. 5).

### Установка транспортировочной рукоятки

Установите транспортировочную рукоятку 1 (рис. 6) на раму 2 (рис. 6) и закрепите ее с помощью комплекта крепежа 3 (рис. 6).

DPT-170

DPT-270

DPT-270X

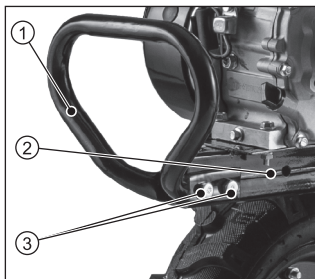
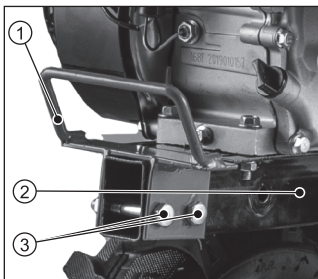
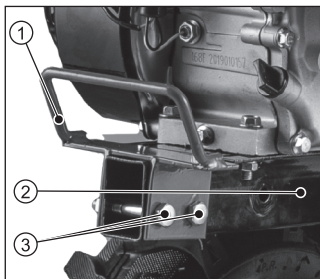


рис. 6

### Установка защитных крыльев

Для защиты оператора от вылетающей во время работы почвы и прочих предметов необходимо установить на мотоблок защитные крылья. Установите две передние соединительные планки 1 (рис. 7) и заднюю соединительную планку 2 (рис. 7) на раму и зафиксируйте их с помощью крепежа 3 (рис. 7).

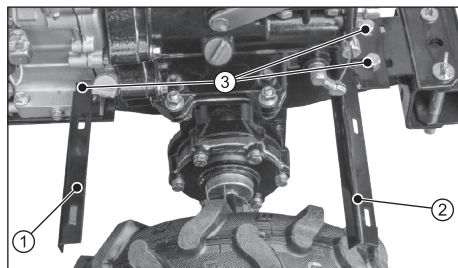


рис. 7

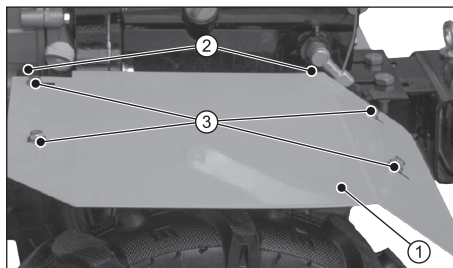


рис. 8

Присоедините крыло 1 (рис. 8) к соединительным планкам 2 (рис. 8) с помощью крепежа 3 (рис. 8).

### Установка руля управления

Установите руль управления 1 (рис. 9) на кронштейн 2 (рис. 9), отрегулируйте положение и крепко затяните фиксатор руля 3 (рис. 9).

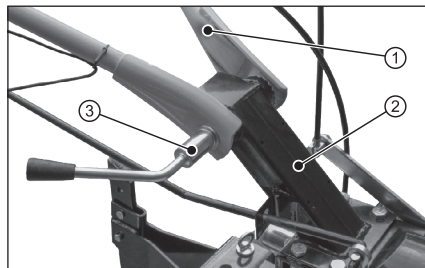
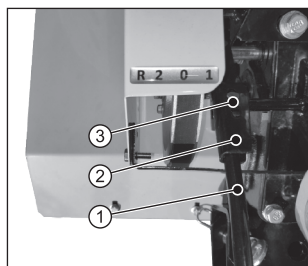


рис. 9

### Установка рычага переключения передач

Установите рычаг переключения передач 1 (рис. 10) в кронштейн 2 (рис. 10), зафиксируйте его с помощью цилиндрического пальца и шплинта 3 (рис. 10).

DPT-170, DPT-270



DPT-270X

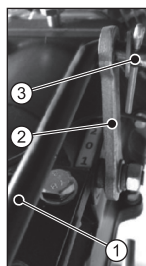


рис. 10

## Сборка фрез

При необходимости работы с фрезами последовательно установите фрезы на фланцы осей. На каждый фланец устанавливается 2 правых и 2 левых фрезы. Устанавливайте фрезы таким образом, чтобы острые грани фрез 1 и 7 (рис. 11) при работе вращались вперед. Обратите внимание, что для арт. 56431 схема установки фрез отличается (рис. 11).

Установите левые 5 и правые фрезы 6 на оси 8 и 9 (рис. 11). Надежно закрепите их с помощью болтов 4, гроверов 3 и гаек 2 (рис. 11).

Вставьте ось для установки одной группы фрез 9 (рис. 11) в ось для установки двух групп фрез 8 (рис. 11) и зафиксируйте цилиндрическим пальцем и шплинтом. После сборки установите фрезы на ось редуктора, зафиксируйте цилиндрическим пальцем и шплинтом аналогично колесам.

для арт. 56431



для арт. 56432, 56433

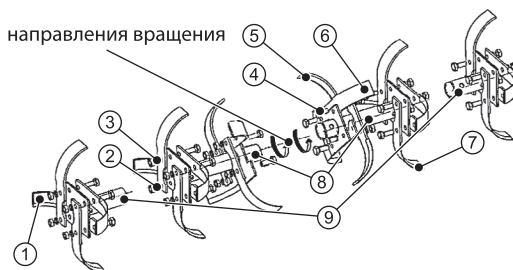


рис. 11

## Заправка картера моторным маслом



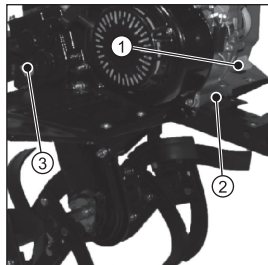
### ВНИМАНИЕ!

Мотоблок поставляется без масла в двигателе! Перед первым запуском устройства необходимо залить масло.

Для предотвращения выхода из строя двигателя устройства из-за недостаточного количества смазки необходимо проводить проверку уровня масла каждый раз перед запуском двигателя. Категорически запрещается смешивать масла разных типов!

Открутите крышку маслосливной горловины 1 (рис. 12) со щупом и через воронку залейте качественное масло для четырехтактных двигателей SAE 15W-40. Проконтролируйте уровень масла по отметкам «min» и «max» на щупе. При необходимости долейте до отметки «max».

DPT-170, DPT-270



DPT-270X

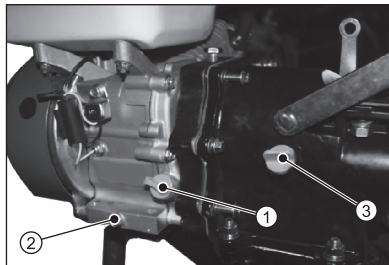


рис. 12

Замените масло после первых 5 моточасов, потом после 20 моточасов работы мотоблока, затем – через каждые 50 моточасов работы. Для слива масла выкрутите болт 2 (рис. 12), предварительно подставив емкость достаточного объема.

**ВНИМАНИЕ!**

Во время эксплуатации не допускайте падения уровня масла ниже минимальной отметки. Осуществляйте проверку уровня масла на выключенном устройстве!

**ВНИМАНИЕ!**

Поверхность, на которой будет установлен мотоблок в процессе заправки маслом, должна быть строго горизонтальной для получения достоверных данных об уровне масла в картере!

Запрещается заводить и использовать двигатель с уровнем смазочного масла ниже отметки «min», а также с неподходящим, некачественным или отработанным маслом. Это может привести к поломке двигателя, которая не подпадает под условия гарантийного обслуживания! К безусловным признакам неверного применения масел относятся сильный нагар или разрушение/заклинивание поршневого кольца, и/или наличие царапин и потертостей на внутренней поверхности цилиндра и поверхности поршня, разрушение и/или оплавление опорных подшипников шатуна и поршневого пальца.

### Заправка редуктора трансмиссионным маслом

**ВНИМАНИЕ!**

Мотоблок поставляется с консервационным количеством смазки в редукторе. Перед началом работы мотоблока обязательно залейте трансмиссионное масло до максимального уровня.

Выверните болт-пробку маслозаливной горловины 3 (рис. 12). Залейте трансмиссионное масло SAE 80W-90 в редуктор до нижнего края маслозаливного отверстия. Вверните болт-пробку маслозаливного отверстия на место.

**ВНИМАНИЕ!**

Наличие смазки в редукторе является обязательным условием для его надежной работы и охлаждения!

Выход редуктора из строя по причине отсутствия смазки является нарушением условий эксплуатации. Данная поломка не подпадает под условия гарантийного обслуживания!

### Заправка топливного бака

**ВНИМАНИЕ!**

Топливо и его пары чрезвычайно огнеопасны и взрывоопасны. Воспламенение или взрыв могут привести к серьезным травмам.

Для заправки используйте исключительно рекомендованную марку бензина АИ-92. При использовании бензина других марок производитель не несет ответственности за возможные последствия.

**ВНИМАНИЕ!**

Запрещено использовать пластиковые канистры для топлива.

Для заправки топливного бака открутите его крышку и аккуратно, пользуясь воронкой, наполните бензином. При заправке топливного бака необходимо строго соблюдать требования по безопасности. Максимальный уровень топлива в баке соответствует нижней кромке горловины топливного бака.

**ВНИМАНИЕ!**

Топливо может потерять свои свойства, если оно хранится более 30 дней. Застоявшееся топливо вызывает образование кислотных и смоляных отложений в топливной системе.

## ПОРЯДОК РАБОТЫ

### Подготовка к работе

1. Проверьте обрабатываемую территорию и удалите с нее посторонние предметы, которые могут стать причиной получения различных травм или повредить оборудование: камни, ветки, проволоку, веревки и т. п.
2. Осмотрите мотоблок, убедитесь в отсутствии каких-либо повреждений.
3. Проверьте уровень масла в двигателе. При необходимости долейте масло до нужного уровня.
4. Проверьте уровень топлива. При необходимости долейте чистый свежий бензин.

### Запуск двигателя

**ВНИМАНИЕ!**

Будьте осторожны! Быстрое втягивание шнура стартера (отдача) может произойти раньше, чем вы успеете отпустить ручку стартера. Это может привести к различным травмам.

1. Установите регулятор оборотов в положение «БЫСТРО» (рис. 13).
2. Откройте топливный кран, переведите рычаг в положение «ОТКРЫТО». Рычаг воздушной заслонки карбюратора переведите в положение «ЗАКРЫТО» (рис. 14).

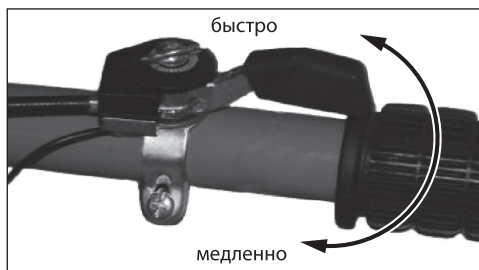


рис. 13

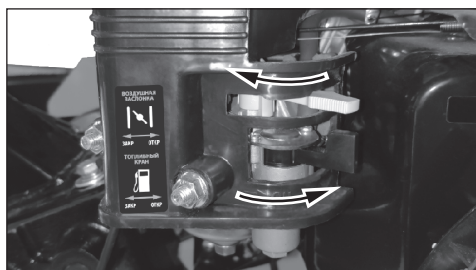


рис. 14

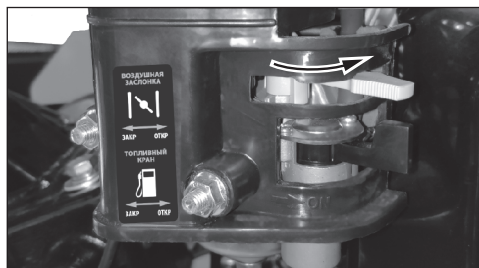


рис. 15

3. Переведите выключатель зажигания двигателя 9 (рис. 1) в положение «ВКЛ».
4. Потяните сначала за ручку стартера медленно, а затем, когда почувствуете сопротивление, потяните быстро, чтобы избежать отдачи. Повторите данный процесс несколько раз до запуска двигателя.
5. Дайте двигателю поработать на холостых оборотах в течение 1-3 минут, чтобы прогреть его.
6. После запуска и прогрева двигателя переведите воздушную заслонку в положение «ОТКРЫТО» (рис. 15).

### Особенности запуска двигателя в зимний период

В целях облегчения запуска двигателя, а также для обеспечения эффективного смазывания трущихся поверхностей при низкой температуре окружающего воздуха применяйте синтетические моторные масла для карбюраторных двигателей по классификации SAE в соответствии с рекомендациями по применению при различных температурах окружающего воздуха, а также прогревайте двигатель перед запуском одним из следующих способов:

- не менее чем за 10 часов до начала работы выдержите мотоблок в теплом помещении. После этого, выкатив мотоблок на улицу, по возможности быстрее запустите двигатель;
- залейте в двигатель масло, подогретое до температуры 50-60 °С. Для этого необходимо слить имеющееся в двигателе масло в соответствующую металлическую посуду (лучше это делать накануне, после работы, пока масло жидкое) и разогреть его. После заливки горячего масла дайте время прогреться деталям мотоблока.



#### ВНИМАНИЕ!

Для разогрева двигателя нельзя пользоваться открытым огнем.

### Регулировка глубины вспашки

Для регулировки глубины вспашки необходимо отрегулировать по высоте сошник. Открутите болты 1 (рис. 16) и установите сошник 2 (рис. 16) в нужное положение. Зафиксируйте сошник с помощью крепежа.

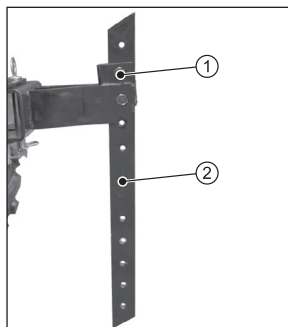


рис. 16

### Обкатка мотоблока

Чтобы продлить срок службы инструмента, перед использованием нового мотоблока или мотоблока, прошедшего капитальный ремонт, необходимо пройти процесс обкатки, включающий в себя 2 условия:

1. Единоразовая замена масла через 5 и 20 часов.
2. Период облегченной работы в течение первых 20 часов работы. Все соединительные узлы, такие как болты, стыкующие основные части, перед обкаткой необходимо крепко затянуть. Мотоблок необходимо заправить топливом, смазочным маслом. У нового мотоблока период обкатки (облегченной работы) составляет 20 часов. Правильное обращение с мотоблоком в период обкатки является важным фактором для продления срока службы двигателя. Во время обкатки все работающие детали притираются друг к другу и калибруют рабочий зазор.

В связи с этим в первые 20 часов работы выполняйте следующие требования:

- в период обкатки частота вращения коленвала двигателя должна быть 2800-3000 об/мин, ручка регулятора оборотов расположена на 2/3 в сторону максимальных оборотов;
- культивацию почвы проводить на глубину не более 10 см за один проход;

- непрерывный режим работы мотоблока в период обкатки – не более 2 часов. На каждый час работы делайте паузу в 10-15 минут для охлаждения двигателя;
- визуально контролируйте состояние узлов и деталей, проверяйте надежность их крепления;
- по окончании периода обкатки проведите техобслуживание и осмотр мотоблока. Обязательно полностью замените смазочное масло в двигателе!

## Эксплуатация

1. Установите нейтральную скорость «0».

DPT-170, DPT-270



DPT-270X

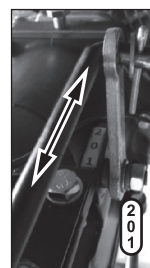


рис. 17

2. Запустите двигатель.
3. Установите регулятор оборотов в крайнее левое положение «МЕДЛЕННО» (рис. 13).
4. Выберите нужную передачу (рис. 17).
5. Установите обороты двигателя: при перемещении в крайнее правое положение обороты максимальные, в крайнее левое – минимальные (рис. 13).
6. Плавно нажмите ручку сцепления и начните движение.

**Примечание:** для включения задней скорости на модели DPT-270X необходимо на нейтральной передаче «0» зажать рычаг заднего хода 4 (рис. 1.3) и рычаг сцепления 2 (рис. 1.3).

7. Для остановки мотоблока отпустите ручку сцепления, установите нейтральную скорость и снизьте обороты двигателя до минимального значения.
8. Переведите выключатель зажигания в положение «ВЫКЛ».

При обработке рыхлой почвы следите, чтобы фрезы не углублялись полностью в почву, вызывая перегрузку двигателя. Культивирование целины, тяжелых и глинистых почв производите с 4 группами фрез за несколько проходов на 1-й скорости, при глубине 10-15 см за один проход.

Перед обработкой участков с высокой растительностью траву и другие растения необходимо предварительно скосить и удалить. Периодически очищайте фрезы от посторонних предметов (провода, веревки, остатки растительности и т.д.). Перед очисткой двигатель должен быть выключен и мотоблок остановлен. Культивирование легких и средних почв возможно производить на 2-й скорости.



### ВНИМАНИЕ!

Переключение скоростей возможно только при выключенном сцеплении!

Работа на склонах требует особой осторожности, велика опасность получения травм в результате опрокидывания мотоблока. Будьте особенно внимательны при смене направления движения. Направляйте мотоблок только по диагонали к поверхности склона. Запрещается перемещать мотоблок вверх или вниз по склону. Категорически запрещается использовать мотоблок на местности с уклоном более 10°.

## ТЕХНИЧЕСКОЕ ОБСЛУЖИВАНИЕ

Проведение своевременного технического обслуживания позволит продлить срок службы мотоблока и увеличить эффективность его работы.

Техническое обслуживание устройства, за исключением упомянутых здесь операций, должно производиться квалифицированным персоналом в авторизованных сервисных центрах.

### Очистка мотоблока



#### ВНИМАНИЕ!

Запрещается наклонять и переворачивать мотоблок в процессе работы! Перед очисткой дождитесь полной остановки и остывания двигателя.

Очистите внешние детали мотоблока от травы и грязи. Проверьте устройство на предмет отсутствия повреждений.

### Очистка и замена воздушного фильтра



#### ВНИМАНИЕ!

Запрещается запуск и эксплуатация мотоблока без воздушного фильтра.

Мотоблок оснащен воздушным фильтром, который предотвращает поломку в результате попадания в цилиндр двигателя твердых частиц, содержащихся в воздухе.

Фильтр требует периодической очистки. При сильном загрязнении или повреждении замените фильтрующий элемент.

1. Откройте крышку воздушного фильтра.
2. Извлеките фильтрующий элемент и тщательно промойте его неэтилированным бензином. Применение растворителей не допускается!
3. Тщательно его высушите.
4. Пропитайте фильтрующий элемент небольшим количеством масла (избыточное количество отожмите, не скручивая).
5. Поместите обратно воздушный фильтр и установите крышку (следите за тем, чтобы крышка плотно прилежала к корпусу).

### Обслуживание свечи зажигания

Каждые 100 часов работы двигателя, но не реже одного раза в год, проводите проверку состояния свечи зажигания в следующем порядке.

1. Очистите поверхность около свечи зажигания.
2. Отсоедините высоковольтный провод.
3. Выверните свечным шестигранным ключом, входящим в комплект поставки, свечу и осмотрите ее. Электроды свечи должны иметь светло-коричневый цвет.
4. Замените свечу, если имеются сколы керамического изолятора или электроды имеют неровности, нагар или прогорели.
5. Очистите электроды мелкой наждачной бумагой до металла, проверьте и отрегулируйте зазор.
6. Проверьте величину зазора между заземляющим и центральным электродами, используя специальный щуп. При необходимости установите зазор 0,7-0,8 мм (рис. 18).
7. Установите свечу зажигания в двигатель и надежно затяните. Недостаточная затяжка свечи зажигания может привести к ее перегреву и повреждению двигателя.
8. Присоедините высоковольтный провод.

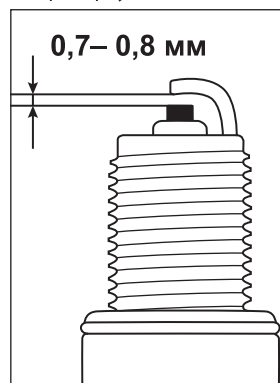


рис. 18



## ВОЗМОЖНЫЕ НЕИСПРАВНОСТИ И СПОСОБЫ ИХ УСТРАНЕНИЯ

Неисправность	Возможная причина	Способ устранения
Двигатель не включается	Попадание инородных предметов в бензобак	Прочистите бензобак
	Забит топливопровод	Прочистите топливопровод
	Закончилось топливо	Долейте топливо
	Износ деталей кривошипно-шатунного механизма	Обратитесь в авторизованный сервисный центр
	Некорректная работа карбюратора	Обратитесь в авторизованный сервисный центр
Двигатель работает неустойчиво, останавливается на холостом ходу	Свеча засорена или залита	Удалите грязь или гарь, вытрите насухо
	Свеча повреждена	Замените свечу
	Неправильно выставлен зазор свечи зажигания	Отрегулируйте зазор в соответствии с руководством
	Некорректная работа карбюратора	Обратитесь в авторизованный сервисный центр
Двигатель работает, но фрезы не вращаются	Трос сцепления не натянут	Отрегулируйте натяжение троса сцепления
	Трос сцепления поврежден	Обратитесь в авторизованный сервисный центр
	Редуктор поврежден	
Повышенная вибрация, шум	Ослаблены соединения	Проверьте надежность соединений, при необходимости подтяните; обратитесь в авторизованный сервисный центр

Техническое обслуживание необходимо проводить в специализированных сервисных центрах. Список сервисных центров представлен на сайте <http://ipsremont.ru/kontakty/>.

## ХРАНЕНИЕ

Хранение необходимо осуществлять при температуре окружающей среды от + 2 до + 40 °С и относительной влажности воздуха не более 80% в месте, недоступном для детей.

При хранении мотоблока более 30 дней необходимо очистить устройство от загрязнений и смазать все доступные соединения машинным маслом. Срок хранения не ограничен.

## ТРАНСПОРТИРОВКА

Не осуществляйте транспортировку устройства при наличии топлива в баке. Изделие можно транспортировать любым видом закрытого транспорта в упаковке производителя или без нее, с защитой изделия от механических повреждений, атмосферных осадков, воздействия химических активных веществ и обязательным соблюдением мер предосторожности при перевозке хрупких грузов, что соответствует условиям перевозки п. 8 по ГОСТ 15150–89.

## ГАРАНТИЙНЫЕ ОБЯЗАТЕЛЬСТВА

На изделие распространяется гарантия производителя. Период гарантийного обслуживания указан в гарантийном талоне и исчисляется с момента продажи. Правила гарантийного обслуживания представлены в гарантийном талоне. Устройство не предназначено для профессионального (коммерческого) использования. Нароботка двигателя не должна превышать 250 моточасов.

## СРОК СЛУЖБЫ

Средний срок службы изделия при условии соблюдения потребителем правил эксплуатации составляет 5 лет.

## ДАТА ИЗГОТОВЛЕНИЯ

Дата изготовления указана на изделии в серийном номере в виде кода: S/N: KRN-1219-000001, где KRN – код изготовителя, 1219 – месяц и год изготовления в формате ММГГ.

## РЕАЛИЗАЦИЯ И УТИЛИЗАЦИЯ

Реализация оборудования осуществляется через торговые точки и магазины согласно законодательству РФ. Утилизация оборудования осуществляется в соответствии с требованиями и нормами России и стран – участников Таможенного союза. Во избежание нанесения вреда окружающей среде, необходимо отделить данный объект от бытовых отходов и утилизировать наиболее безопасным способом (сдать в специальные места по утилизации).

## ИМПОРТЕР

Импортер и продавец в РФ: ООО «МИР ИНСТРУМЕНТА», 142700, РФ, МО, г. Видное, ул. Радиальная 3-я, д. 8, пом. 1-Н, ком. 2; в РК: ТОО «Мир инструмента-Алматы», РК, Алматинская обл., Карасайский р-н, Ельтайский с/о, с. Береке. Телефон: +7 (495) 234-41-30.

Изготовитель: ООО «КОРОНА», 606104, Россия, Нижегородская область, г. Павлово, ул. Аллея Ильича, д. 43, литер Ч, оф. 2.

Сделано в России.

Продукция соответствует требованиям:  
ТР ТС 010/2011 «О безопасности машин и оборудования»,  
ТУ 28.30.10-001-06315058-2019.





**МИР  
ИНСТРУМЕНТА**

# Гарантийный талон

срок гарантии 36 месяцев

**ВНИМАНИЕ!**

**Пожалуйста, требуйте от продавца полностью заполнить все поля гарантийного талона.**

Наименование изделия:

Серийный номер:

Дата продажи:

Наименование и адрес торговой организации:

Изделие проверено в присутствии потребителя:

Печать торговой организации и подпись продавца:

Благодарим вас за приобретение нашей продукции. Фирма-изготовитель предоставляет на приобретенное вами изделие настоящую гарантию сроком на 36 месяцев со дня продажи.

**ВНИМАНИЕ! ИЗДЕЛИЕ В ГАРАНТИЙНУЮ МАСТЕРСКУЮ СДАЕТСЯ В ЧИСТОМ ВИДЕ.**

## Гарантийные обязательства компании ООО «МИР ИНСТРУМЕНТА»

При покупке изделия требуйте проверки его комплектности и исправности в вашем присутствии, инструкцию по эксплуатации на русском языке и заполненный гарантийный талон.

Перед началом работы с данным изделием следует внимательно ознакомиться с инструкцией по эксплуатации. Все условия гарантии соответствуют действующему законодательству РФ.

Гарантийный срок на данное изделие составляет 36 месяцев и исчисляется со дня продажи конечному потребителю.

На аккумуляторные батареи, входящие в комплект поставки инструмента, а также на продающиеся отдельно гарантийный срок составляет 12 месяцев.

В случае устранения недостатков товара гарантийный срок на него продлевается на период, в течение которого товар находился в ремонте. Указанный период исчисляется со дня обращения потребителя с требованием об устранении недостатков товара до дня выдачи его по окончании ремонта.

Гарантийные обязательства распространяются только на неисправности, выявленные в течение гарантийного срока и обусловленные производственными или конструктивными факторами.

### Гарантия не распространяется:

- Если детали были подвержены рабочему и другим видам естественного износа, а также при неисправности инструмента, вызванной данными видами износа.
- На неисправности инструмента, вызванные несоблюдением инструкций по эксплуатации или произошедшие в результате использования инструмента не по назначению, во время использования при неблагоприятных условиях окружающей среды, ненадлежащих производственных условиях, вследствие перегрузок или недостаточного, ненадлежащего технического обслуживания или ухода, в том числе при засорении топливной системы, самостоятельной регулировке карбюратора, работе при пониженном или повышенном напряжении питающей сети.
- При использовании изделия в условиях высокой интенсивности работ и сверхтяжелых нагрузок. К безусловным признакам перегрузки изделия относятся, помимо прочих, появление цветов побежалости, деформация или оплавление деталей и узлов изделия, потемнение или обугливание изоляции проводов под воздействием высокой температуры, коробление деталей и корпуса двигателя.
- На механические повреждения (трещины, сколы и т.д.) и повреждения, вызванные воздействием агрессивных сред, высокой влажности и высоких температур, попаданием инородных предметов в вентиляционные отверстия электроинструмента, а также повреждения, наступившие вследствие коррозии металлических частей и неправильного хранения.
- На естественный износ принадлежностей, быстроизнашивающихся частей и расходных материалов, таких как свечи зажигания, ручные стартеры ДВС, фильтры, приводные ремни, направляющие ролики, резиновые амортизаторы, уплотнители, прокладки, сальники, манжеты и другие РТИ, шины колес, защитные кожухи, пыльные цепи, пыльные шины, ведущие и ведомые звездочки, крыльчатки насосов, лески и головки для триммера, кабели питания, сварочные кабели, зажимы массы и электрододержатели, шланги, моечные пистолеты, форсунки, пенокомплекты, цанги, патроны, подошвы, угольные щетки, стволы перфораторов, ножи, пилки, абразивы, сверла, буры и т.п.
- При наличии следов вскрытия, ремонта или модификации инструмента вне уполномоченного сервисного центра.
- На повреждения и дефекты, вызванные неблагоприятными атмосферными и иными внешними воздействиями на изделие, такими как дождь, снег, повышенная влажность, нагрев, агрессивные среды, стихийное бедствие.
- В случае использования принадлежностей, расходных материалов и запасных частей, ГСМ, не рекомендованных производителем.
- На профилактическое и техническое обслуживание изделия, например: регулировку, чистку, смазку, замену расходных материалов и другие виды работ, не связанные с производственным дефектом.

Средний срок службы изделия – 5 лет.

Устранение неисправностей, признанных как гарантийный случай, осуществляется на выбор компании посредством ремонта или замены неисправного инструмента на новый (возможно, на модель следующего поколения). Замененные инструменты и детали переходят в собственность компании.

Гарантийные претензии принимаются в течение гарантийного срока. Для этого необходимо предъявить или отправить неисправный инструмент в сервисный центр (адреса и контактные данные указаны на сайте [ipsremont.ru](http://ipsremont.ru)) или в торговую точку по месту приобретения товара, приложив заполненный гарантийный талон, подтверждающий дату покупки товара и его наименование. Инструмент, направленный в торговую точку или в сервисный центр в частично или полностью разобранном виде, под действие гарантии не подпадает. Все риски по пересылке инструмента в торговую точку или в сервисный центр несет владелец инструмента. Другие претензии, кроме упомянутого права на бесплатное устранение недостатков инструмента, под действие гарантии не подпадают.

С уважением, компания ООО «МИР ИНСТРУМЕНТА»

Изделие проверялось в моем присутствии, исправно, укомплектовано, внешний вид без повреждений. Всю необходимую для использования данного изделия информацию и руководство от продавца получил, с условиями гарантии ознакомлен и согласен, правильность заполнения гарантийного талона проверил.

\_\_\_\_\_ Подпись покупателя

**Адреса и телефоны сервисных центров вы можете найти на сайте [www.ipsremont.ru](http://www.ipsremont.ru) или уточнить в филиалах компании ООО «МИР ИНСТРУМЕНТА». Адреса и телефоны филиалов указаны на официальном сайте компании ООО «МИР ИНСТРУМЕНТА» [www.instrument.ru](http://www.instrument.ru).**



## СВЕДЕНИЯ О РЕМОНТЕ

№1 №1

## ОТРЫВНОЙ ТАЛОН



Заполняется сервисным центром

Сервисный наряд №

Дата поступления

Дата выдачи

Наименование сервиса

Исполнитель Ф.И.О.

Печать сервисного центра и подпись ответственного лица

МП

Заполняется продавцом

Наименование изделия

Серийный номер

Дата продажи

МП

Печать торговой организации



## СВЕДЕНИЯ О РЕМОНТЕ

№2 №2

## ОТРЫВНОЙ ТАЛОН



Заполняется сервисным центром

Сервисный наряд №

Дата поступления

Дата выдачи

Наименование сервиса

Исполнитель Ф.И.О.

Печать сервисного центра и подпись ответственного лица

МП

Заполняется продавцом

Наименование изделия

Серийный номер

Дата продажи

МП

Печать торговой организации



## СВЕДЕНИЯ О РЕМОНТЕ

№3 №3

## ОТРЫВНОЙ ТАЛОН



Заполняется сервисным центром

Сервисный наряд №

Дата поступления

Дата выдачи

Наименование сервиса

Исполнитель Ф.И.О.

Печать сервисного центра и подпись ответственного лица

МП

Заполняется продавцом

Наименование изделия

Серийный номер

Дата продажи

МП

Печать торговой организации

Заполняется сервисным центром

Сервисный наряд №

Дата поступления

Дата выдачи

Наименование сервиса

Исполнитель Ф.И.О.

Контактная информация пользователя

Ф.И.О.:

Адрес:

Телефон:

Подпись покупателя \_\_\_\_\_ МП



---

---

---

---

---

---

---

---

---

---



Заполняется сервисным центром

Сервисный наряд №

Дата поступления

Дата выдачи

Наименование сервиса

Исполнитель Ф.И.О.

Контактная информация пользователя

Ф.И.О.:

Адрес:

Телефон:

Подпись покупателя \_\_\_\_\_ МП



---

---

---

---

---

---

---

---

---

---



Заполняется сервисным центром

Сервисный наряд №

Дата поступления

Дата выдачи

Наименование сервиса

Исполнитель Ф.И.О.

Контактная информация пользователя

Ф.И.О.:

Адрес:

Телефон:

Подпись покупателя \_\_\_\_\_ МП



---

---

---

---

---

---

---

---

---

---



